

Aufgaben Mathematik Klasse 9 - Gruppe 2

Bitte bringt die Lösungen der Aufgaben zur erstem Mathestunde mit!

Aufgabe 1:

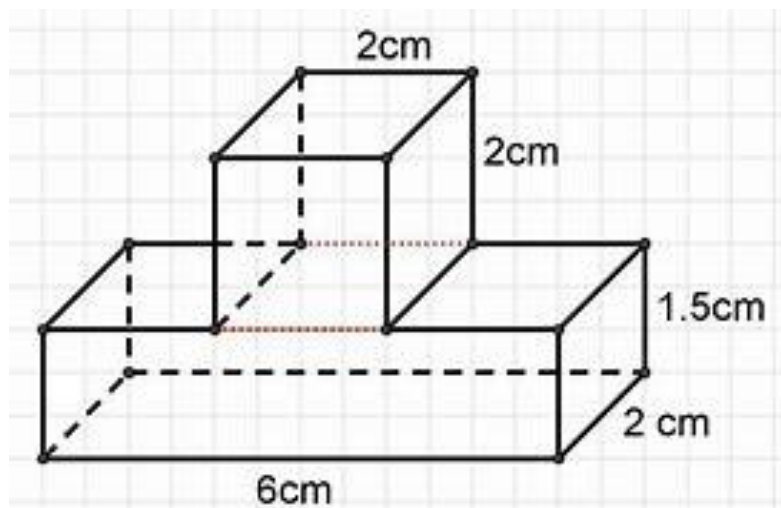
Löse den Hilfsmittelfreien Teil des anderen Aufgabenblattes ohne Taschenrechner und Tafelwerk!

Aufgabe 2:

Betrachte die beiden zusammengesetzten Körper.

- Bestimme die Körper.
- Berechne das Volumen beider Körper.
- Berechne den Oberflächeninhalt beider Körper, denke dabei an nichtsichtbare Flächen.

Körper 1:



Körper 2:

